

CORE KITS Ø 18

Kit piastrine Ø 18 mm

Core kit Ø 18 mm

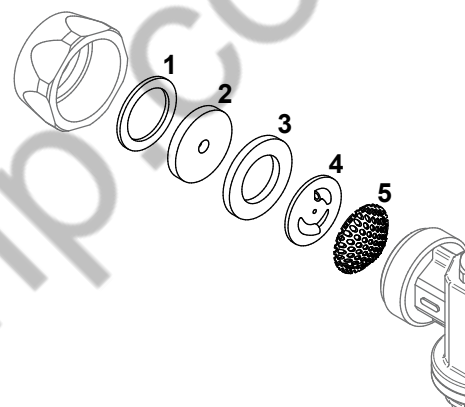
Комплект пластин Ø 18 мм



HOW TO ORDER

KIT	TIP mm	CORE mm	bar	l/1'	Pressure psi	Pack
8259211	Ø 0,8	blank	10	1,36	145	25
			20	1,66	290	
			30	2,00	435	
			40	2,28	580	
			50	2,60	725	
8259212	Ø 1,0	blank	10	1,40	145	25
			20	1,71	290	
			30	2,06	435	
			40	2,35	580	
			50	2,68	725	
8259314	Ø 1,0	Ø 1,0	10	1,93	145	25
			20	2,40	290	
			30	2,91	435	
			40	3,35	580	
			50	3,84	725	
8259213	Ø 1,2	blank	10	1,87	145	25
			20	2,31	290	
			30	2,80	435	
			40	3,22	580	
			50	3,68	725	
8259313	Ø 1,2	Ø 1,0	10	3,08	145	25
			20	3,76	290	
			30	4,52	435	
			40	5,16	580	
			50	5,87	725	
8259214	Ø 1,2	Ø 1,2	10	3,16	145	25
			20	3,89	290	
			30	4,73	435	
			40	5,41	580	
			50	6,20	725	
8259215	Ø 1,5	blank	10	2,60	145	25
			20	3,19	290	
			30	3,82	435	
			40	4,40	580	
			50	5,01	725	
8259216	Ø 1,5	Ø 1,2	10	4,41	145	25
			20	5,45	290	
			30	6,61	435	
			40	7,58	580	
			50	8,68	725	
8259217	Ø 1,5	Ø 1,5	10	4,66	145	25
			20	5,74	290	
			30	6,96	435	
			40	7,96	580	
			50	9,11	725	
8259218	Ø 1,8	blank	10	2,84	145	25
			20	3,56	290	
			30	4,35	435	
			40	5,03	580	
			50	5,78	725	
8259219	Ø 1,8	Ø 1,5	10	6,16	145	25
			20	7,40	290	
			30	8,80	435	
			40	9,96	580	
			50	11,28	725	
8259220	Ø 1,8	Ø 1,8	10	6,41	145	25
			20	7,82	290	
			30	9,51	435	
			40	10,78	580	
			50	12,33	725	
8259221	Ø 2,0	blank	10	3,39	145	25
			20	4,23	290	
			30	5,16	435	
			40	5,94	580	
			50	6,83	725	
8259222	Ø 2,0	Ø 1,8	10	7,14	145	25
			20	8,63	290	
			30	10,47	435	
			40	11,79	580	
			50	13,46	725	

ASSEMBLING - Ø18



SPARE PARTS

	Part No.	Hole Ø mm	Pack
1	G00002046	/	50
		8259059	0,8 100
		8259060	1,0 100
2	G00002046	8259061	1,2 100
		8259062	1,5 100
		8259063	1,8 100
		8259064	2,0 100
3	G00002022	/	50
		CORE	
4	G00002022	8259067	blank 100
		8259068	1,0 100
		8259069	1,2 100
		8259070	1,5 100
		8259071	1,8 100
5	G00002022	/	100